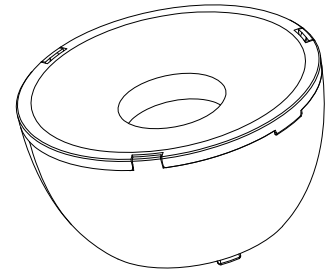
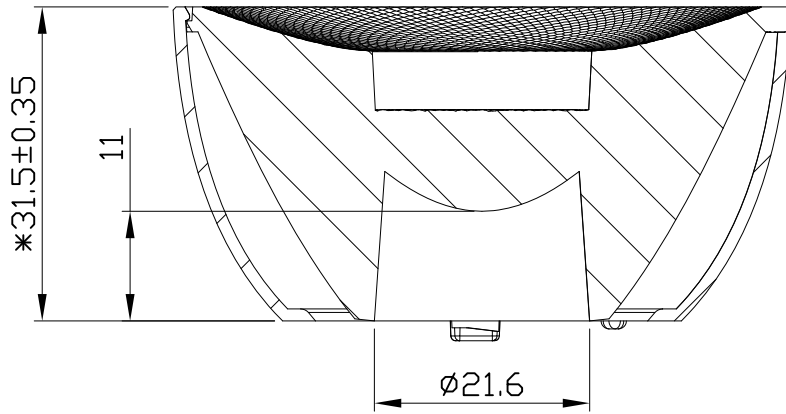
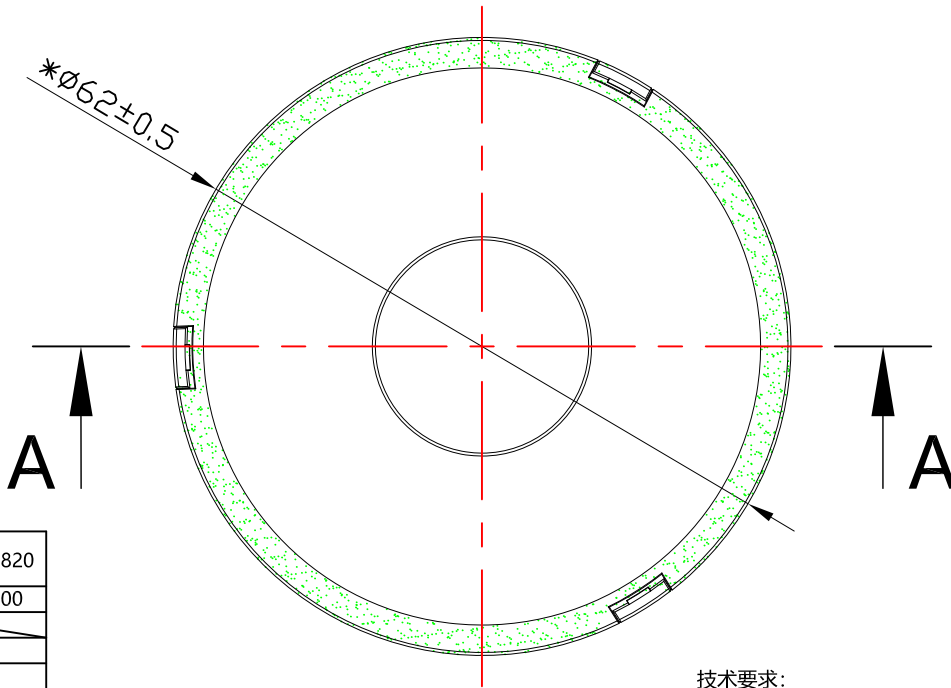


报价阶段	
试验阶段	
量产阶段	√

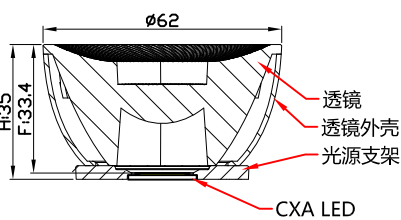


A-A



Light Source	CREE CXA1820
PlasticHolder	92.70.429.00
Metal Adaptor	
Design Angle	18° ± 3°
Measured Angle	
Efficiency	

光学装配示意图



技术要求:

1. "*" 标记为重点控制尺寸。
2. 未注公差按GB/T14486-2008-MT6。
3. 产品未注圆角与拔模斜度按3D。
4. 产品外观按《N-SOP-ED-24 塑胶类产品检验指导书》、《WI-QA-02 透镜检验标准》。

PRODUCT BOM

NO.	PRODUCT NAME	P/N:	QUANTITY	MATERIAL/FINISH
①	62-0084	94.62.0084.000	1	PMMA/CLEAR
②	KA-D62 透镜外壳	97.70.459.00	1	PC/White

				Nata [®]		版本 VERSIONS
						K0
				产品编码 PRODUCT CODE	91.62.0083.000	
				产品名称 PRODUCT NAME	62-0083	
				客户代号 CUSTOMER ID	NT	
				客户编号 CUSTOMER CODE	KA-D62N-18D	
标记 MARK	处数 NO. OF MODIF.	更改内容 MODIFICATIONS	签名 SIGNED BY	更改日期 MODIF. DATE		
设计 DESIGNER		制图 DRAWN BY	比例 SCALE	1:1		
工艺 TECHNICAN		审核 CHECKED BY	视角 1ST ANGLE PROJECTION			
批准 APPROVED BY		日期 DATE(DD-MM-YYYY)	页数 PAGE	SHEET 1 OF 1	产品图 PRODUCT DRAWING	单位 UNIT mm
		01-03-2025				